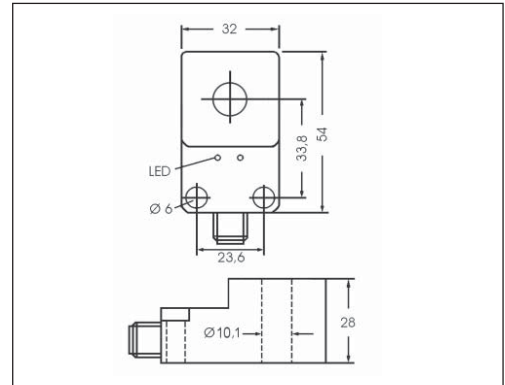
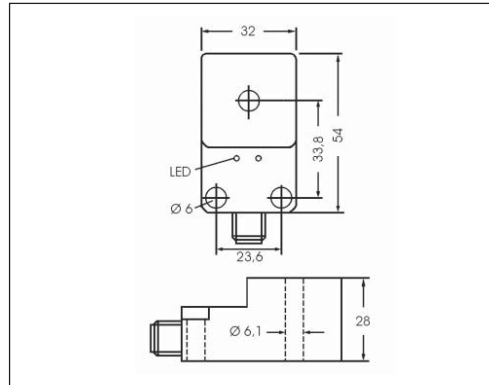


## Analogausgang



**Realempfindlichkeit**  
**Einbauart**

**FE - Stab  $\varnothing$  0,3 - 4,0 mm**  
**nicht bündig**

**FE - Stab  $\varnothing$  0,3 - 6,0 mm**  
**nicht bündig**

**Bestellbezeichnung**

**Bestellbezeichnung**

**Analogausgang**

**IRA 06-ST4**

**IRA 10-ST4**

**Ausgangssignal**

**0 ... 10 V**

**0 ... 10 V**

**Betriebsspannung  $U_b$**

**15 - 30 VDC**

**15 - 30 VDC**

Lastwiderstand  $R_L$

> 1k Ohm

> 1k Ohm

**Linearität**

$\leq \pm 5 \%$

$\leq \pm 5 \%$

Wiederholgenauigkeit

$\leq 5 \%$

$\leq 5 \%$

Leerlaufstrom  $I_0$

$\leq 10 \text{ mA}$

$\leq 10 \text{ mA}$

**max. Schaltfrequenz  $f$**

**100 Hz**

**100 Hz**

Umgebungstemperatur  $T_a$

-25°C bis +70°C

-25°C bis +70°C

Empfindlichkeit über Temperatur

$\leq \pm 5 \%$

$\leq \pm 5 \%$

Schutzart

IP 67

IP 67

Schaltzustandsanzeige

LED

LED

EMV-Beständigkeit

nach EN 60947-5-2: 2000

nach EN 60947-5-2: 2000

Gehäusematerial

Ultramid B3EG3

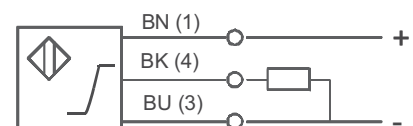
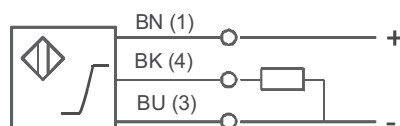
Ultramid B3EG3

Anschlussart

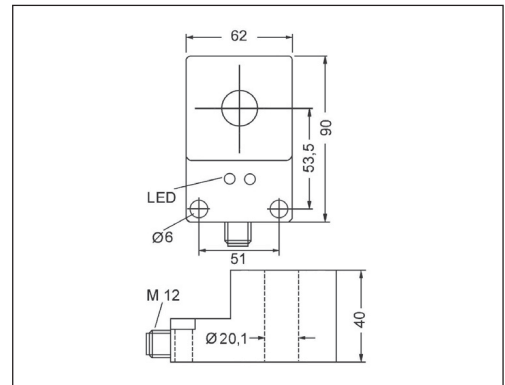
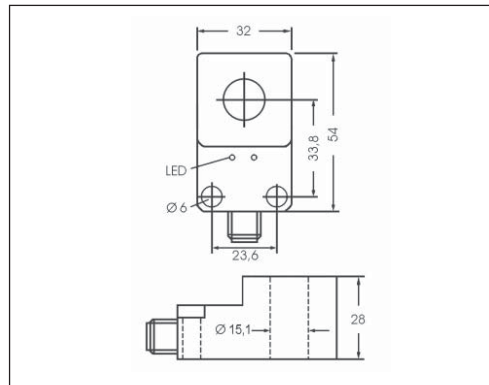
Stecker M12 4pol.

Stecker M12 4pol.

Schaltbild Analog



## Analogausgang



**Realempfindlichkeit**

**FE - Stab  $\varnothing 0,5 - 8,0$  mm**

**FE - Stab  $\varnothing 0,5 - 15,0$  mm**

**Einbauart**

**nicht bündig**

**nicht bündig**

**Bestellbezeichnung**

**Bestellbezeichnung**

**Analogausgang**

**IRA 15-ST4**

**IRA 20-ST4**

**Ausgangssignal**

**0 ... 10 V**

**0 ... 10 V**

**Betriebsspannung  $U_b$**

**15 - 30 VDC**

**15 - 30 VDC**

Lastwiderstand  $R_L$

**> 1k Ohm**

**> 1k Ohm**

**Linearität**

**$\leq \pm 5\%$**

**$\leq \pm 5\%$**

Wiederholgenauigkeit

**$\leq 5\%$**

**$\leq 5\%$**

Leerlaufstrom  $I_0$

**$\leq 10$  mA**

**$\leq 10$  mA**

**max. Schaltfrequenz  $f$**

**80 Hz**

**80 Hz**

Umgebungstemperatur  $T_a$

**-25°C bis +70°C**

**-25°C bis +70°C**

Empfindlichkeit über Temperatur

**$\leq \pm 5\%$**

**$\leq \pm 5\%$**

Schutzart

**IP 67**

**IP 67**

Schaltzustandsanzeige

**LED**

**LED**

EMV-Beständigkeit

**nach EN 60947-5-2: 2000**

**nach EN 60947-5-2: 2000**

Gehäusematerial

**Ultradim B3EG3**

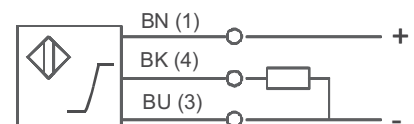
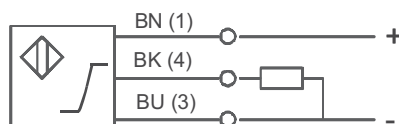
**Ultradim B3EG3**

Anschlussart

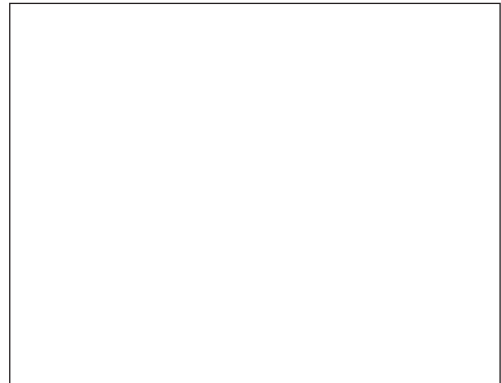
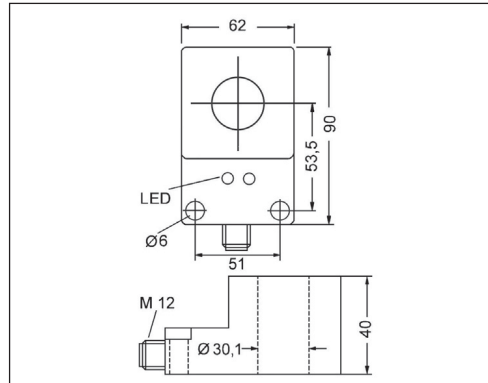
**Stecker M12 4pol.**

**Stecker M12 4pol.**

Schaltbild Analog



## Analogausgang



<b>Realempfindlichkeit</b>	<b>FE - Stab Ø1,0 - 20,0 mm</b>	
<b>Einbauart</b>	<b>bündig</b>	
	<b>Bestellbezeichnung</b>	
<b>Analogausgang</b>	<b>IRA 30-ST4</b>	
<b>Ausgangssignal</b>	<b>0 ... 10 V</b>	
<b>Betriebsspannung <math>U_b</math></b>	<b>15 - 30 VDC</b>	
Lastwiderstand $R_L$	> 1k Ohm	
<b>Linearität</b>	$\leq \pm 5 \%$	
Wiederholgenauigkeit	$\leq 5 \%$	
Leerlaufstrom $I_0$	$\leq 10 \text{ mA}$	
<b>max. Schaltfrequenz <math>f</math></b>	<b>80 Hz</b>	
Umgebungstemperatur $T_a$	-25°C bis +70°C	
Empfindlichkeit über Temperatur	$\leq \pm 5 \%$	
Schutzart	IP 67	
Schaltzustandsanzeige	LED	
EMV-Beständigkeit	nach EN 60947-5-2: 2000	
Gehäusematerial	Ultramid B3EG3	
Anschlussart	Stecker M12 4pol.	

Schaltbild Analog

